



景宏 D3 系列 CMTS

JH-HE3416

DOCSIS3.0



重庆景宏视信科技有限公司
Chongqing Jinghong V&T Technology Co.,Ltd.

Copy Right @03/2013

1. 概述

景宏科技的第三代 CMTS 产品，根据 DOCSIS3.0、C-DOCSIS 协议研发生产，有机架型、野外型、D-node 等多种产品形态，都统称为 D3 系列。

D3 系列采用了信道捆绑技术，下行多达 16 个 QAM 信道，具有高达 1Gbps 的数据速率；上行 4 个 QPSK/QAM 信道，最高可达 160Mbps 数据速率。D3 的下行可灵活配置成数据信道或 IPQAM 信道，数据接口既有 1000Mbps 电口（RJ45），也有 1.25Gbps 光口（SFP）。D3 系列同时还具有三层路由功能，有完善的 QoS 机制，内置了 DHCP/TFTP 服务器，并支持 DHCP 中继，能够满足运营商的各种运行环境和业务要求。

由于 D3 的高带宽、QoS 特点，在满足 Internet 高速接入的带宽需求的同时，还非常适合于 IPTV、VOD 等视频类业务对传输带宽与时延的苛刻要求。

有三种方式可以对 D3 系列进行管理：一是在本机上通过 Telnet 登录，采用命令行（CLI）进行配置管理；二是基于嵌入式 Web 方式，可远程登录到设备；三是通过基于 SNMP 协议的网管软件。

D3 系列能兼容符合 DOCSIS3.0/2.0 标准的 Cable Modem，以及内置 Cable Modem 的机顶盒、eMTA。

JH-HE3416 是 D3 系列中的一款 19 英寸 1U 标准机箱的机架型 CMTS 设备，专门针对部署在前端机房的应用而设计的。当宽带用户比例不大时，适合这种部署方式，具有覆盖效率高的特点。

2. 设备图片

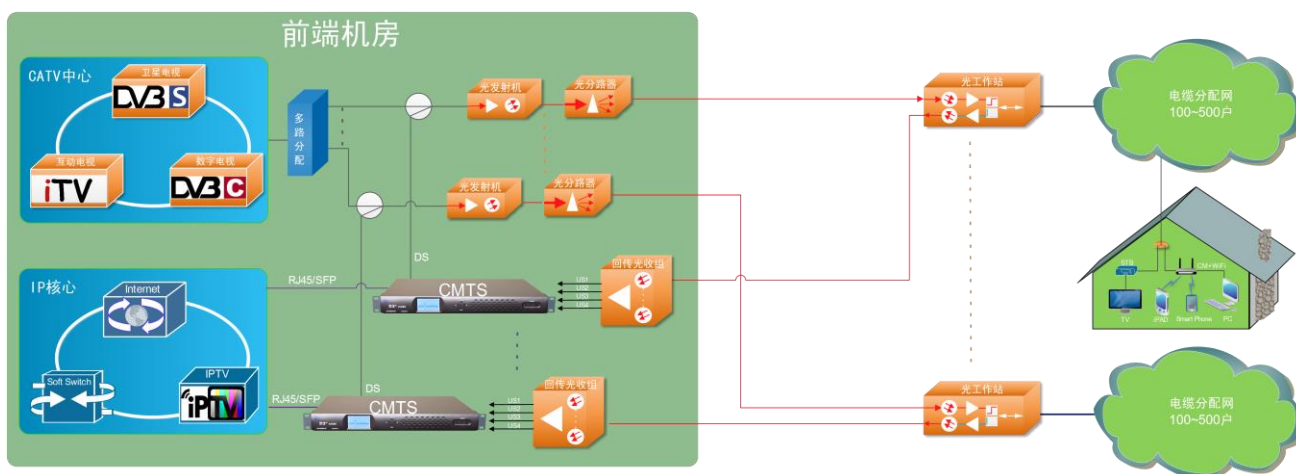


3. 特点

- 符合 DOCSIS3.0、C-DOCSIS 技术标准，兼容所有基于 DOCSIS 的 Cable Modem,且欧标/美标兼容。
- 下行 16 个频道捆绑，可任意配置成 64、256、1024QAM 调制模式，最高数据速率达 1.1Gbps@1024QAM。
- 上行 4 个信道捆绑，可任意配置成 QPSK、3~8 阶 QAM 调制模式，最高数据速率可达 160Mbps。
- 信道捆绑的数量可灵活设置，以方便运营商对频道资源的规划利用。
- 最大同时在线 Cable Modem 500 个。
- 具有三层路由功能，支持静态路由、策略路由、VLAN、L2VPN、ACL 等协议。
- 内置 DHCP/TFTP 服务器，支持 DHCP 中继，以及 CPE 以下多子网划分。支持 Option 82、Option 60。
- 数据端口同时配有 1000M RJ45 电口和光口 (SFP)，方便灵活。
- 上行与下行信道都能实现基于 CM 数量 (静态) 或流量 (动态) 的负载均衡，确保带宽资源的有效利用。
- 支持 IPV6、组播、Remote-query(远程查询)、Flap (DOCSIS 信号质量抖动诊断) 等。
- 采用上、下行业务流分类器，实现基于业务流的 QoS 机制，确保各种业务的带宽及时延的要求。
- 通过基线加密 (BPI+)、CM 认证、防 DoS 攻击、用户隔离、IP 源地址检查等多项措施，确保网络传输的安全性。
- 数据端口同时配有 1000M RJ45 电口和光口 (SFP)，方便灵活。
- 支持 Web 方式和 NMS 管理的上行通道频谱分析
- 支持三种方式进行管理 通过串口 Telnet 登录后，采用命令行 (CLI) 进行；通过嵌入式 Web 方式远程登录访问设备，图形界面操作；基于 SNMP 协议的网管软件。
- 可自动获取配置文件，方便批量部署。

4. 典型应用

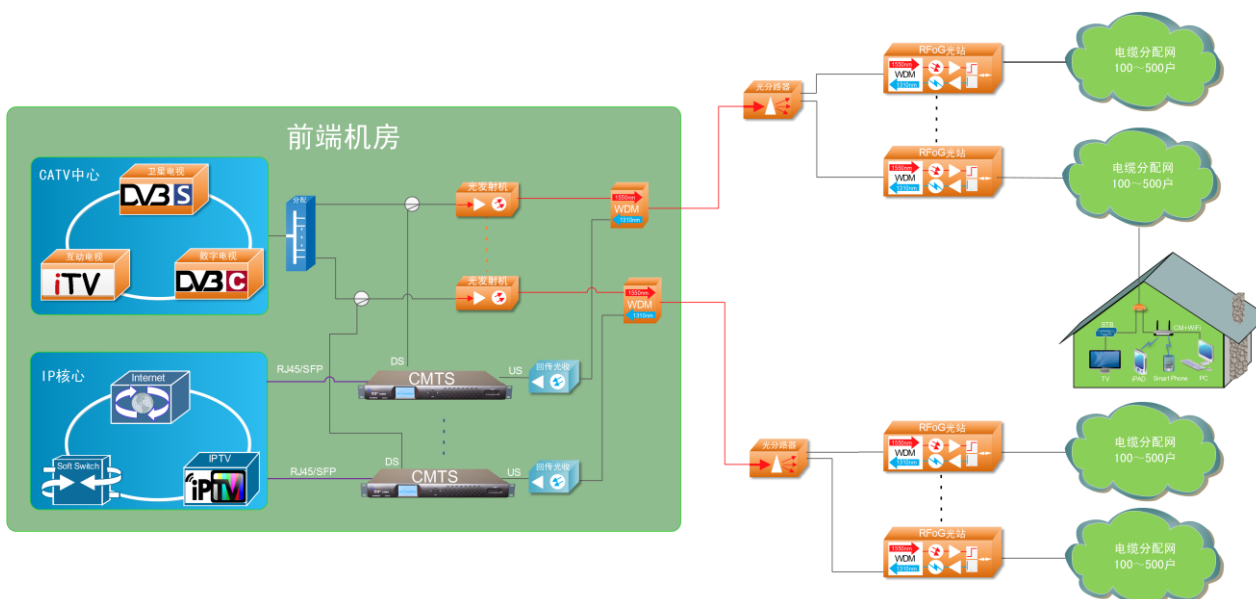
(1) 部署在前端机房



特点：

- 一个光发射机覆盖范围配置一台 CMTS，下行频道得以反复利用。
- 覆盖效率高，一般能达到 1000~2000 户。
- 1.1Gbps 数据带宽，足以支撑 IPTV、VOD 等视频类业务，满足 NGB 要求。
- 通过叠加 CMTS 实现数据带宽倍增。

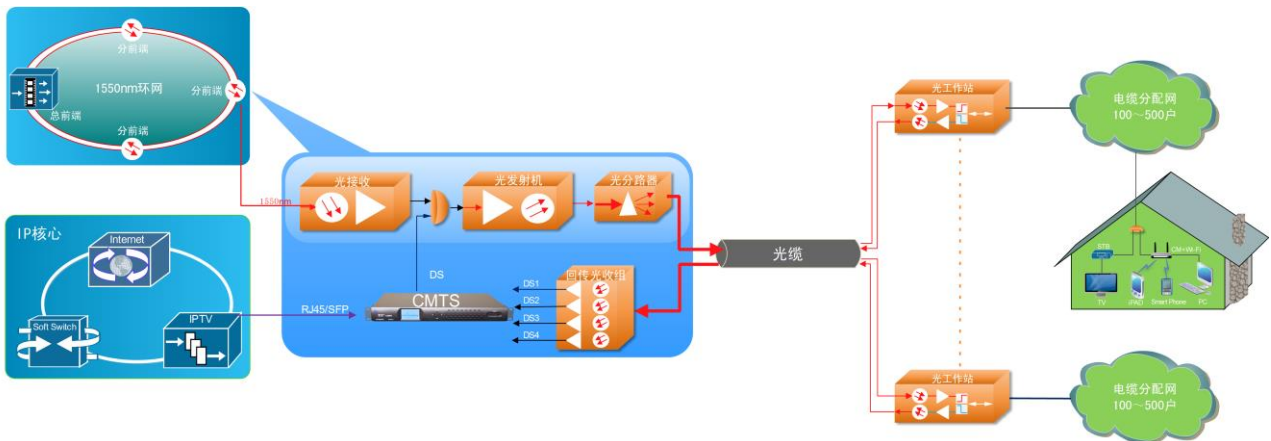
(2) 部署在前端，用 RFoG 光站解决回传光纤不足问题



特点：

- 针对采用 1550nm 光传输网络，光节点没有富裕光纤
- 利用 RFoG 光站，只需一芯光纤即可完成下行与上行的传输
- 极大的改善了漏斗噪声
- 1.1Gbps 数据带宽，满足 NGB 要求
- CMTS 上行选择混合输入端口，线路简单清爽

(3) 部署在分前端机房



特点

- 适合二次光发的 HFC 系统
- 不同机房的下行频道资源可以重复利用
- 1.1Gbps 数据带宽，足以支撑 IPTV、VOD 等视频类业务。

5. 规格参数

		下行参数		上行参数				
		欧标	美标					
调制方式		64QAM/256QAM/1024QAM		256QAM/64QAM/16QAM/QPSK				
频率范围 (MHz)		88~1000 可调	91~857 可 调	5~65				
单频道带宽 (MHz)		8	6	单信道带宽 (MHz)	6.4	3.2	1.6	
捆绑频道数 (个)		16		4				
最大总数据带宽 (Mbps)		1100	857	160				
单频道 数据速 率 (Mbps)	64QAM	41	27	单信道 数据速 率 (Mbps)	256QAM	40.96	20.48	10.24
	256QAM	55	38		64QAM	30.72	15.36	7.68
输出电平 (dBmV)			10~60 可调 1dB 步进		16QAM	20.48	10.24	5.12
					QPSK	10.24	5.12	2.56
				接收电平 (dBmV)	-13~23			
单个频 道字 符 速率	64QAM	6.952	5.056941	单个信道字符速 率 (Msyms)	5.12	2.56	1.28	
	256QAM	6.952	5.360537					
射频端口数 (个)		1		1				
反射损耗 (dB)		> 14		> 14				
输出阻抗 (ohm)		75		输入阻抗 (ohm)	75			
管理方式		Telnet 登录, CLI 操作; 基于 SNMP 的网管软件; 嵌入式 Web, 远程登录						
支持协议		Euro-DOCSIS/DOCSIS3.0/2.0, CDOCSIS, TCP/IP, ARP, L2VPN, ICMP, ACL, VLAN, Multicast, DHCP-rely, SNMP, 等						
物理参数								
网络接口		1G SFP 光口 (SC/APC)		输入电压	AC100~240V。可选 DC-48V			
		1G RJ45 电口		消耗功率	< 55 Watt			
射频接口		F 型插座		设备净重	2.5.0Kg			
控制接口		1 个 COM		工作环境	温度 0~40℃; 湿度<90%			
				外形尺寸	宽 430+44, 高 48, 深 290			

6、订货信息

订货型号	描 述
JH-HE3416	4 个上行共用一个端口和通道
JH-HE3416-DC48	-48VDC 供电
1. 25G SFP	选配件。用户根据自己的网络环境选择合适的光收发模块