

模块型CMTS

JH-M31032C

DOCSIS3.0



概述

JH-M31032C是一款模块型的CMTS，专门针对生产野外型小C或者虚拟前端设备的厂家配套而设计的。

模块型 CMTS与光接收机结合，可以使传统的光站设备升级换档，实现功能上的革命性突破，成为集CATV与IP数据混合传输为一体的综合业务光站，可大幅度提高产品的附加值。

它与光收/光发结合，还能组成虚拟前端，可解决DOCSIS在小光节点的部署难题，替换EoC的系统。

JH-M31032C体积小、功耗低，并且具备完整的CMTS功能和全套光、电、射频接口，安装固定非常方便。景宏愿意为合作厂家提供相应的技术支持。

关于D3-C系列

D3-C系列是景宏的第三代 DOCSIS3.0 CMTS 产品平台。有室内型、D-node（野外型）、mini前端、模块型等多种产品形态，以满足各种不同的部署场景。

相对于早期版本而言，D3-C系列采用博通最新的MAC/PHY 芯片、更加强健的多核网络处理器。在保持原来的功能特点基础上，带宽增加了一倍，能支持1000个 CM 同时在线，包吞吐率达3Mpps。

D3-C系列CMTS下行捆绑32个QAM信道（共用一个射频输出端口），具有最高可达2Gbps的数据速率；下行可灵活配置成数据信道或IPQAM信道，并支持组播。上行捆绑10个QPSK/QAM信道（共用一个接收端口），最高可达400Mbps数据速率。还提供上行供频谱分析功能。D3-C系列CMTS能支持二层或三层模式，有完善的QoS机制，内置了DHCP/TFTP/TOD服务器，并支持DHCP中继，支持IPV6，能够适应运营商的各种运行环境，满足各种业务要求。

有三种方式可以对D3-C系列进行管理：一是在本机上通过Telnet登录，采用命令行（CLI）进行配置管理；二是基于嵌入式Web方式，可远程登录到设备；三是通过基于SNMP协议的网管软件，并支持第三方网管软件。

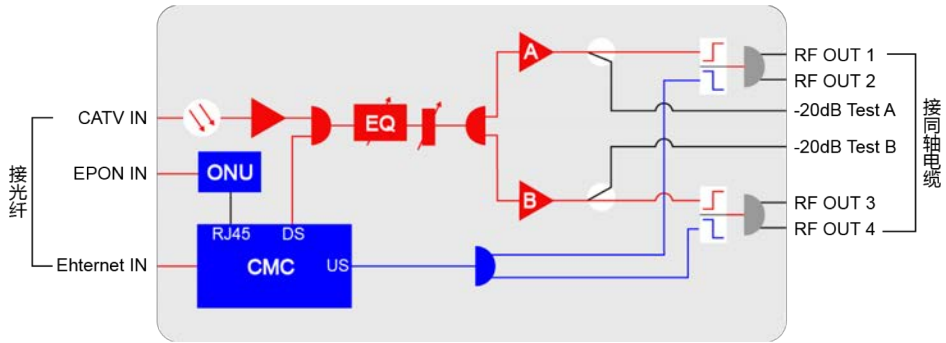
D3-C系列能兼容符合DOCSIS3.0/2.0标准的Cable Modem，以及内置Cable Modem的机顶盒、eMTA等终端设备。

特点

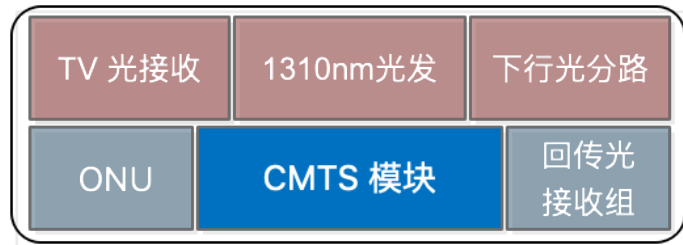
- 符合DOCSIS3.0/C-DOCSIS标准，欧/美标兼容。
- DS*32，可任意配置成64/256/1024QAM调制模式，最高数据速率达2Gbps@1024QAM。
- US*10，可任意配置成QPSK/3~8阶QAM调制模式，最高数据速率可达400Mbps@256QAM。
- 信道捆绑的数量可灵活设置，以方便运营商对频道资源的规划利用。
- 最大同时在线Cable Modem 1000个。
- 具有L2/L3工作模式。支持静态路由、策略路由、VLAN、L2VPN、ACL等协议。
- 内置DHCP/TFTP/TOD服务器，支持DHCP中继，以及CPE以下多子网划分。支持Option 82/60。
- WAN端口配有SFP+、SFP和1000M Base-T。
- 上行与下行信道都能实现基于CM数量（静态）或流量（动态）的负载均衡，确保带宽资源的有效利用。
- 支持IPV6、组播、Remote-query(远程查询)、Flap（DOCSIS信号质量抖动诊断）等。
- 采用上、下行业务流分类器，实现基于业务流的QoS机制，确保各种业务的带宽及时延的要求。
- 安全性：支持BPI+、CM认证、防DoS攻击、用户隔离、IP源地址检查，等等。
- 上行通道频谱分析。
- 支持三种方式进行管理：命令行（CLI）、嵌入式Web、基于SNMP协议的网管软件。
- 支持远程管理和软件升级。

典型应用

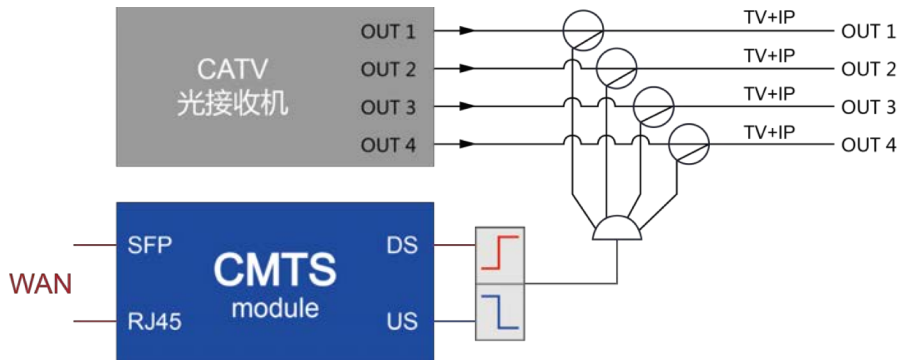
■ 构成D-node (三合一光站)



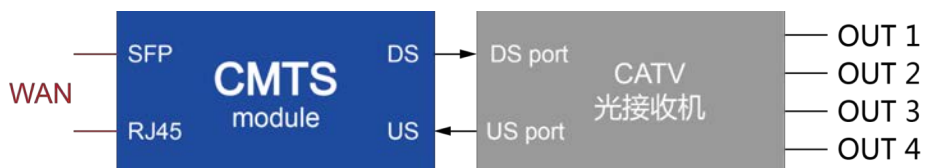
■ 构成虚拟前端



■ 构成4 IN / 4 OUT的CMTS

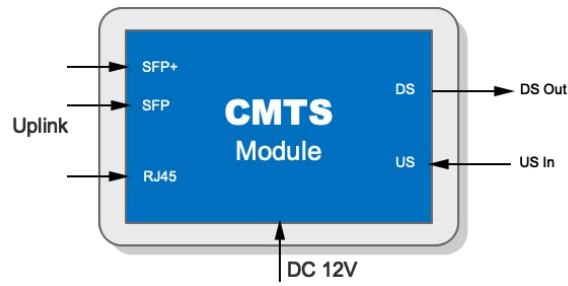


■ 构成DS/US混合输出的CMTS



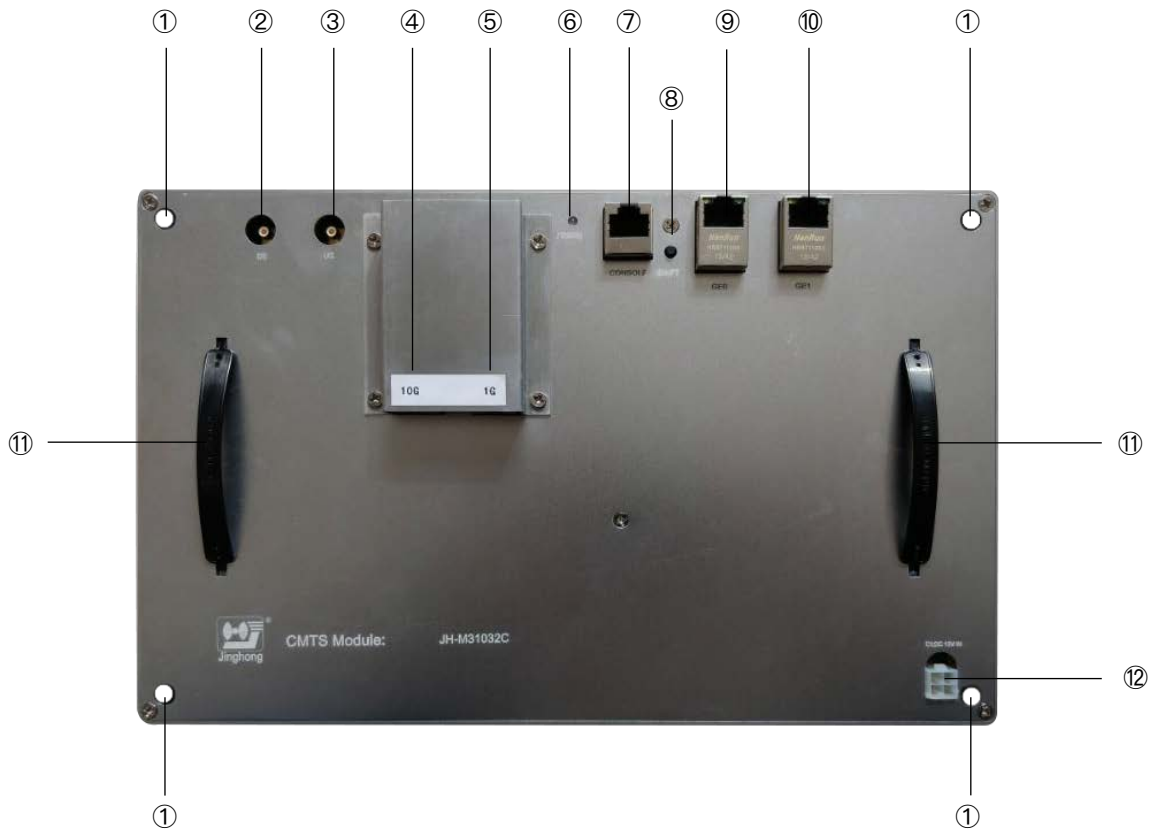
说明：特别适合在光站上预留了上下行混合接口情况。

■ 构成DS/US独立输出的CMTS



说明：利用防水型机壳，加上电源，将CMTS模块直接安装在机壳内部的合适位置，将接口引出即可。

设备外观解析



- | | |
|-------------|-----------------------|
| ① 固定孔 | ⑦ Console Port |
| ② DS Port | ⑧ Shift Button (切换串口) |
| ③ US Port | ⑨ GbE0 |
| ④ SFP+ | ⑩ GbE1 |
| ⑤ SFP | ⑪ 提拉手 |
| ⑥ 状态（警告）指示灯 | ⑫ DC 12V In |

通过 SNMP 网管软件管理

172.16.0.1-DEVON-CMT - SNMP NMS

File View Window Help

CMTS View

All Area

172.16.0.1-DEVON-CMT

CM Manage

Get CM Status Get CM Verbose Total CM: 305 Online: 294 Update: Status(305) Verbose(0) 2018-06-11 15:14:07

C Address	IP Address	Status	US	US RxFwr	US SNR	US TxPwr	US Flow	DS	DS RxFwr	DS SNR	DS FL...	CPE IP Address	Update Time
:24:D1:4C:F7:C0	172.16.1.99	Online	1	0.0	0.0			11				172.16.11.11	2018-06-11 15:10:07
:87:E2:8B:44:4A	172.16.1.216	Online	1	0.0	0.0			1				172.16.11.137	2018-06-11 15:10:06
:87:E2:8B:44:4E	172.16.1.211	Online	1	-0.2	0.0			1				172.16.11.154	2018-06-11 15:10:07
:87:E2:8B:44:52	172.16.1.236	Online	1	0.0	0.0			1				172.16.11.49	2018-06-11 15:10:08
:87:E2:8B:44:56	172.16.1.187	Online	1	0.0	0.0			1				172.16.11.204	2018-06-11 15:10:07
:87:E2:8B:44:5A	172.16.2.19	Online	1	0.0	0.0			1				172.16.11.37	2018-06-11 15:10:07
:87:E2:8B:44:5E	172.16.1.222	Online	1	0.2	0.0			5				172.16.11.68	2018-06-11 15:10:07
:87:E2:8B:44:66	172.16.1.215	Online	1	0.0	0.0			1				172.16.11.73	2018-06-11 15:10:06
:87:E2:8B:44:6A	172.16.1.224	Online	2	0.0	0.0			1				172.16.11.33,...	2018-06-11 15:10:07
:87:E2:8B:44:72	172.16.2.26	Online	1	0.0	0.0			1				172.16.11.17,...	2018-06-11 15:10:08
:87:E2:8B:44:76	172.16.2.43	Online	1	-0.2	0.0			1				172.16.11.138	2018-06-11 15:10:07
:87:E2:8B:44:7A	172.16.2.49	Online	1	0.0	0.0			1				172.16.11.191	2018-06-11 15:10:07
:87:E2:8B:44:82	172.16.2.42	Online	3	-0.3	0.0			1				172.16.11.52	2018-06-11 15:10:07
:87:E2:8B:44:86	172.16.2.23	Online	2	0.0	0.0			10				172.16.11.10,...	2018-06-11 15:10:07
:87:E2:8B:44:8A	172.16.1.185	Online	1	0.0	0.0			1				172.16.11.71,...	2018-06-11 15:10:08
:87:E2:8B:44:92	172.16.1.223	Online	4	0.0	0.0			1				172.16.11.166	2018-06-11 15:10:06
:87:E2:8B:44:9A	172.16.1.166	Online	1	0.0	0.0			14				172.16.11.36,...	2018-06-11 15:10:07
:87:E2:8B:44:A2	172.16.2.50	Online	1	0.0	0.0			1				172.16.11.70	2018-06-11 15:10:08
:87:E2:8B:44:A6	172.16.2.25	Online	2	0.2	0.0			1				172.16.11.188	2018-06-11 15:10:08
:87:E2:8B:44:AA	172.16.1.194	Online	1	-0.2	0.0			1				172.16.11.20,...	2018-06-11 15:10:07
:87:E2:8B:44:AE	172.16.1.231	Online	1	0.0	0.0			1				172.16.11.14,...	2018-06-11 15:10:08
:87:E2:8B:44:BE	172.16.1.210	Online	3	0.0	0.0			1				172.16.11.14	2018-06-11 15:10:07
:87:E2:8B:44:86	172.16.1.182	Online	1	0.0	0.0			1				172.16.11.205	2018-06-11 15:10:07
:87:E2:8B:44:8A	172.16.2.28	Online	1	0.0	0.0			1				172.16.11.11,...	2018-06-11 15:10:08
:87:E2:8B:44:C2	172.16.1.217	Online	2	0.0	0.0			1				172.16.11.176	2018-06-11 15:10:07
:87:E2:8B:44:C6	172.16.2.14	Online	1	0.0	0.0			1				172.16.11.75	2018-06-11 15:10:07

Output

Priority	DateTime	Facility	Content
Warning	2018-06-11 15:11:13	172.16.0.1-DEVON-CMT	Manual get CM verbose failed, SNMP+ -> SNMP request timed out, -140
Notice	2018-06-11 15:13:18	172.16.0.1-DEVON-CMT	Modify user information CMID:24:D1:4C:F7:C0 (Lisa) (jiangbei) (023-68697358)
Notice	2018-06-11 15:13:56	172.16.0.1-DEVON-CMT	Modify user information CMID:87:E2:8B:44:4A (zhangsan) (wulidian) (028-3332222) (2018-06-11) (2018-06-30)
Information	2018-06-11 15:14:08	172.16.0.1-DEVON-CMT	Get 305 CM status, 0 CM verbose, New add 0, Update 9, Save 0
Error	2018-06-11 15:14:08	172.16.0.1-DEVON-CMT	Pool CM verbose SNMP+ -> SNMP request timed out, -140, Pool timeout 240 seconds
Notice	2018-06-11 15:14:49	172.16.0.1-DEVON-CMT	Modify user information CMID:87:E2:8B:44:4E (lisi) (chongqing) (023-11011025) (2018-06-05) (2018-06-08)
Notice	2018-06-11 15:14:49	172.16.0.1-DEVON-CMT	Change CM 87:E2:8B:44:4E forward status is "Forbid"

172.16.0.1-DEVON-CMT

File View Window Help

CMTS View

All Area

172.16.0.1-DEVON-CMT

CM Manage

Get CM Status Get CM Verbose Total CM: 305 Online: 294 Update: Status(305) Verbose(0) 2018-06-11 15:14:07

ID	DS RxFwr	DS SNR	DS FL...	CPE IP Address	Update Time	Config...	Model	User Name	Permit	Address	Telephone	Begin Date	Expire Date	Remark
1				172.16.11.11	2018-06-11 15:10:07			Lisa	Allow	jiangbei	023-68697...			
				172.16.11.137	2018-06-11 15:10:06			zhangsan	Allow	wulidian	028-33332...	2018-06-11	2018-06-30	
				172.16.11.154	2018-06-11 15:10:07			lisi	Forbid	chongqing	023-11011...	2018-06-05	2018-06-08	
				172.16.11.49	2018-06-11 15:10:08				Allow					
				172.16.11.204	2018-06-11				Allow					
				172.16.11.37	2018-06-11				Allow					
				172.16.11.68	2018-06-11				Allow					
				172.16.11.73	2018-06-11				Allow					
				172.16.11.33,...	2018-06-11				Allow					
				172.16.11.17,...	2018-06-11				Allow					
				172.16.11.338	2018-06-11				Allow					
				172.16.11.191	2018-06-11				Allow					
				172.16.11.52	2018-06-11				Allow					
				172.16.11.10,...	2018-06-11				Allow					
				172.16.11.71,...	2018-06-11				Allow					
				172.16.11.166	2018-06-11 15:10:06				Allow					
				172.16.11.36,...	2018-06-11 15:10:07				Allow					
				172.16.11.70	2018-06-11 15:10:08				Allow					
				172.16.11.188	2018-06-11 15:10:08				Allow					
				172.16.11.20,...	2018-06-11 15:10:07				Allow					
				172.16.11.14,...	2018-06-11 15:10:08				Allow					
				172.16.11.14	2018-06-11 15:10:07				Allow					
				172.16.11.205	2018-06-11 15:10:07				Allow					
				172.16.11.11,...	2018-06-11 15:10:08				Allow					
				172.16.11.176	2018-06-11 15:10:07				Allow					
				172.16.11.75	2018-06-11 15:10:07				Allow					

规格参数

		下行参数		上行参数				
		欧标	美标					
调制方式		64QAM/256QAM/1024QAM		256QAM/128QAM/64QAM/32QAM/16QAM/8QAM/QPSK				
频率范围(MHz)		108~1002/1218		5~85/65				
单频道带宽(MHz)		8	6	单信道带宽(MHz)	6.4	3.2	1.6	
捆绑频道数(个)		32		10				
最大总数据带宽(Mbps)		2000	1600	400				
单个频道数据速率(Mbps)	64QAM	41	27	单个信道数据速率(Mbps)	256QAM*	40.96	20.48	10.24
					128QAM*	35.84	17.92	8.96
	256QAM	55	38		64QAM	30.72	15.36	7.68
					32QAM	25.60	12.80	6.40
	1024QAM*	69	53		16QAM	20.48	10.24	5.12
					8QAM	15.36	7.68	3.84
				QPSK	10.24	5.12	2.56	
输出电平(dBmV)		20~45可调, 1dB步进		接收电平(dBmV)	-13~+23			
单个频道字符速率(Msymps)	64QAM	6.952	5.056941	单个信道字符速率(Msymps)	5.12	2.56	1.28	
	256QAM	6.952	5.360537					
	1024QAM*	6.952	5.360537					
射频端口数(个)		1		1				
反射损耗(dB)		> 12		> 14				
输出阻抗(Ω)		75		输入阻抗(Ω)	75			
管理方式		Telnet 登录, CLI操作; 基于SNMP的网管软件; 嵌入式Web,远程登录						
支持协议		Euro-DOCSIS/DOCSIS3.0/2.0, CDOCSIS, TCP/IP, ARP, L2VPN, ICMP, ACL, VLAN, Multicast, DHCP-rely, SNMP, 等						
物理参数								
网络接口	光口	1.25G SFP; 10G SFP+		输入电压	DC12V			
	电口	1000M Base-T		消耗功率	< 43W			
射频接口		SMB×2		设备净重	1.5Kg			
控制接口		1个RJ45 插座		工作环境	温度-25~55℃; 湿度<90%			
状态显示		LED		外形尺寸	286×180×25 (mm)			

* 需要 CM 也同步支持
上述内容若有更改, 恕不另行通知